

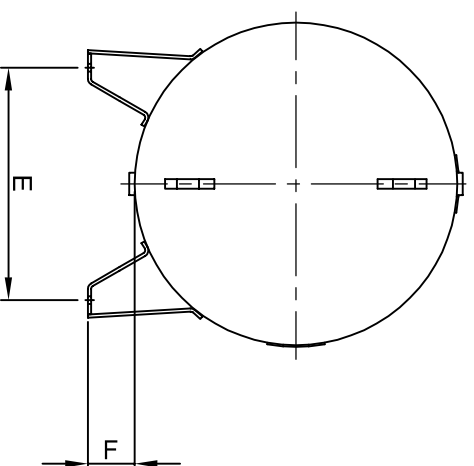
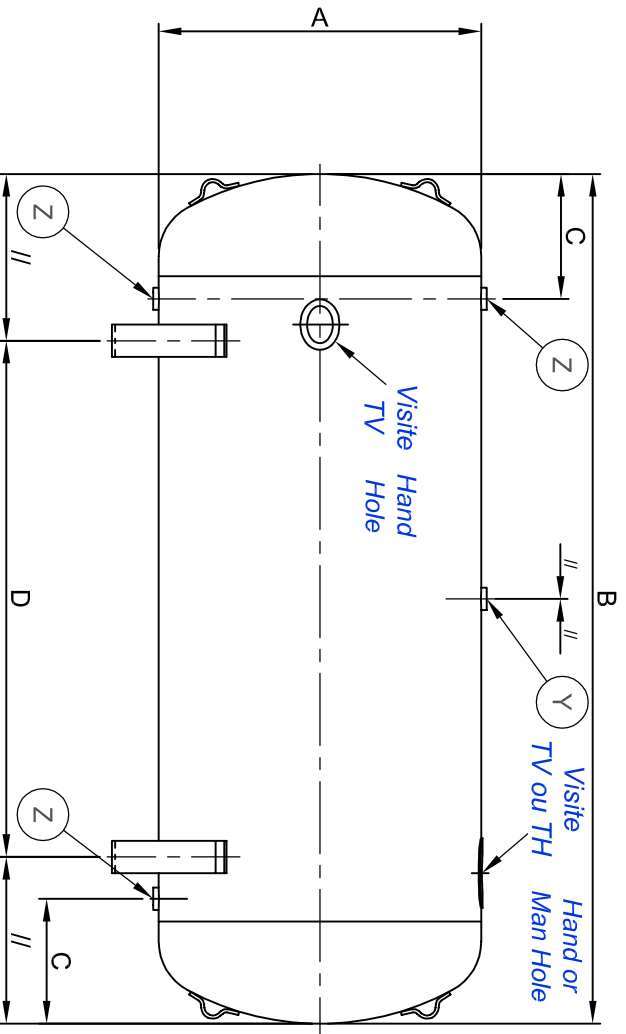


RESERVOIRS
X PAUCHARD
FAYAT GROUP

1, Bd de l'industrie
BP 63
71402 AUTUN (FR)
Tél. : 03.85.86.53.33
Fax. : 03.85.52.20.50
www.xpauchard.com

Directive 97/23/CE (DESP) suivant CODAP 2010
Réservoirs CE horizontaux pour AIR
EC Directive 97/23 (PED) according to CODAP 2010
Horizontal EC air receivers for AIR

et gaz groupe 2 (avec notice spécifique)
and gas group 2 (with specific instruction)
Galvanisé intérieur / extérieur - Galvanised in / out
Pression de service - Operating pressure : 11 bars
Températures de service - Operating temperature : -15 / 65°C



CAPACITÉS CAPACITY	A	B	C	D	E	F	VISITE SURVEY	Y	Z
1000	Ø850	1975	335	1000	690	145		2 TV 80/115 Hand Hole	1"
1500	Ø1000	2110	375	1100	720	145	1"		2"
2000	Ø1000	2610	375	1800	720	145	TH 300/400 Man Hole	1"	2"
3000	Ø1200	2926	428	1800	960	145		2"	2"
4000	Ø1200	3716	428	2400	960	145		2"	2"
5000	Ø1400	3544	492	2000	1000	145		2"	2"

FR 2966b

26/06/13