

Centrale de traitement d'air modulaire

Présentation

Centrale de traitement d'air monobloc simple flux ou double flux, intérieure ou extérieure.

Structure robuste en aluminium profilé avec carrosserie double peau épaisseur 50 mm.

Caisson court pour version 2 tubes et caisson long pour version 4 tubes.

Toutes régulations sous forme de kit, montés et raccordés en usine en option.

Débit : 1 500 m³/h à 15 000 m³/h.

Puissance froid : 8 à 70 kW.

Puissance chaud : 15 à 110 kW.

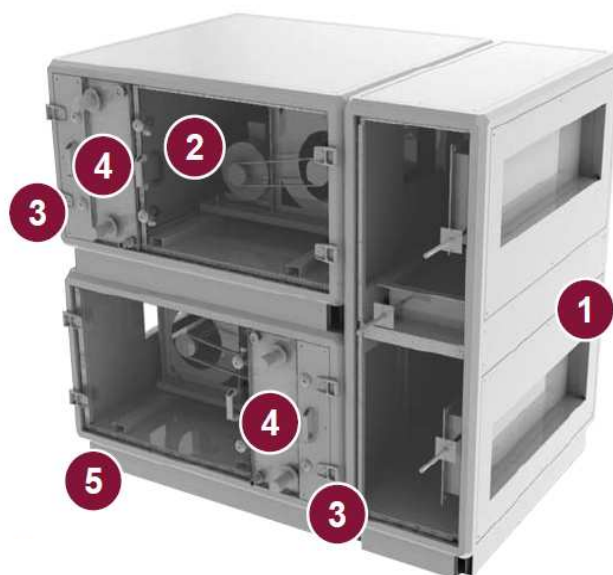
Pression : jusqu'à 500 Pa.

Équipement standard

- Structure double peau en acier galvanisé 10/10^{ème} garni de laine minérale - épaisseur 50 mm.
- Batterie (épreuve 8 bars) : 2 rangs ou 4 rangs - Tube cuivre ailettes aluminium.
- Filtre G4 ou filtre à poche double étage de filtration G4 + F7 (2 en 1) - Dégagement latéral.
- Ventilateurs centrifuges entraînés par poulies et courroie.
- Moteur 400 V - Tri - 50 Hz - PTO.
- Récupérateur à plaque avec ou sans *by-pass*.
- Caisson de mélange 2 voies.

Équipement en option

- Toiture / Auvent.
 - Régistre antigel et registre de sécurité au soufflage.
 - Manchettes souples de raccordement.
 - Régulation : Régulateur de température sur gaine.
- Régulateur de température d'ambiance.
Détecteur de fumée.
Thermostat antigel.
Encrassement filtre.
Pilotage des registres.
Change over.
- Montage et câblage de la régulation.
 - Mise en service sur site.



- 1 - Caisson double flux**
- 2 - Ventilateur centrifuge**
- 3 - Filtrations**
- 4 - Batteries d'échanges**
- 5 - Châssis autoportant**





Porte à écrasement progressif

Les portes d'accès sont compressées sur les joints d'encadrement par des charnières à axe déporté et des verrous 1/4 de tour en demi-lune.

Seule la compression mécanique de joints garantit l'étanchéité des ouvrants.

Étanchéité renforcée

Commande et régulation

Possibilité de montage et raccordement en usine d'un coffret de contrôle et de commande avec de multiples options

Le travail d'installation est simplifié et écourté.

Clef en main



Filtre combiné 2 en 1

Possibilité de filtre combiné à poches double étage de filtration G4 + F7 (2 en 1). La surface de pré filtre est augmentée 8 fois par rapport à un pré filtre classique

Réduction de la fréquence de nettoyage et de renouvellement.

Maintenance réduite



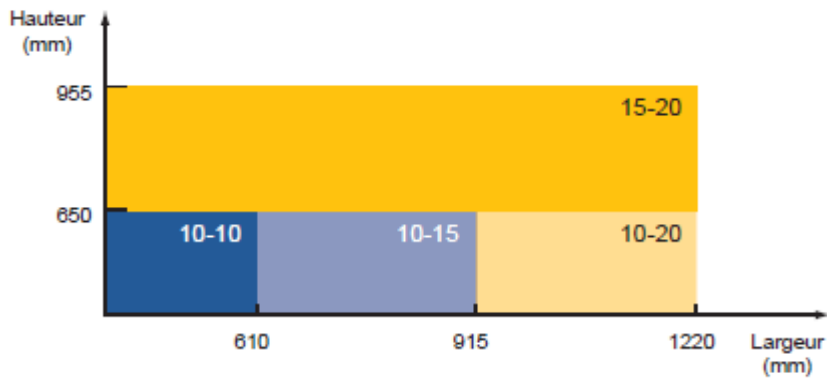
ENVIROFLUIDES

contact@envirofluides.com
www.envirofluides.com

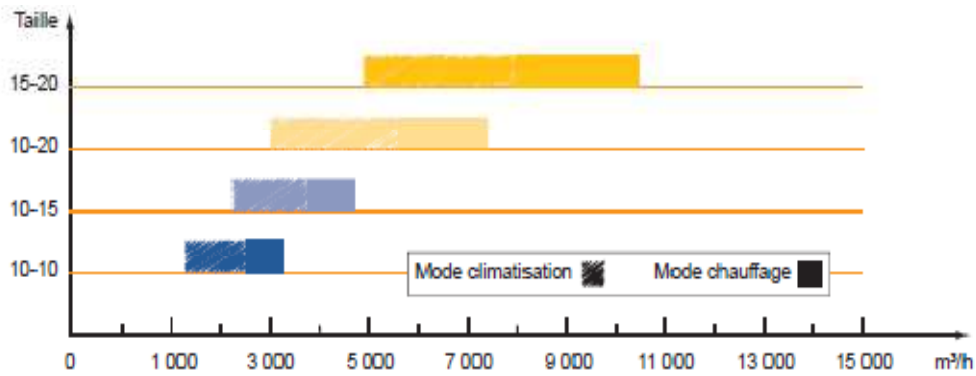
☎ : 03.20.00.39.56
☎ : 0972.115.898

2400 Tour Lille-Europe - 11 parvis de
Rotterdam - 59 777 EURALILLE

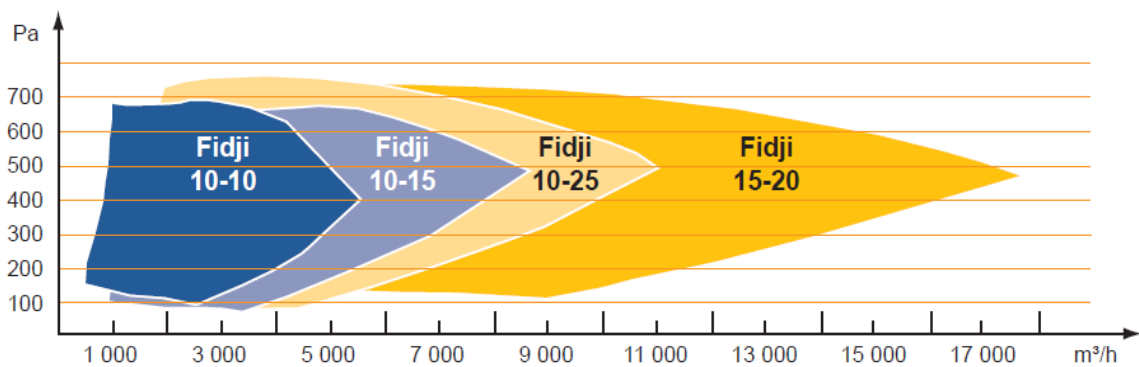
Section de passage



Débit d'air



Réseau

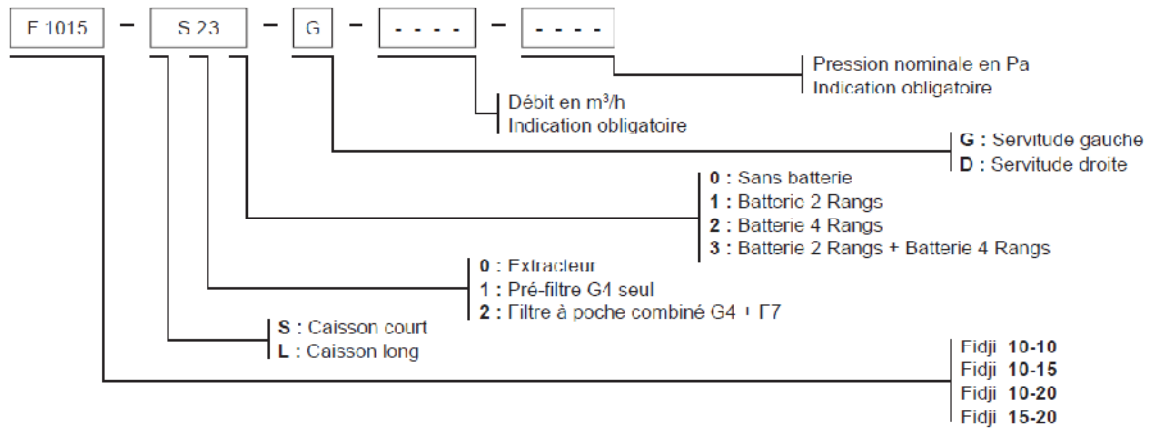


Fiche technique

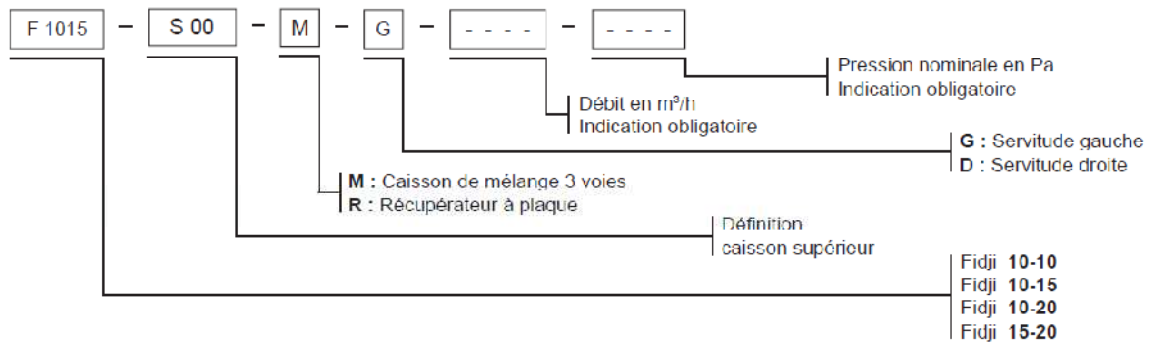
Structure châssis	Matériaux	Aluminium extrudé à coins renforcés
	Châssis	Hauteur 100 mm - Auto-portant
Carrosserie	Type	Double peau épaisseur 50 mm
	Matériaux	Tôle en acier - Epaisseur 10/10 ^{ème}
	Isolation	Isolant thermique minéral 50 mm - 28 kg/m ³ - M0
	Finition	Tôle extérieure laquée blanc RAL 9003
Porte	Type	Double peau épaisseur 50 mm
	Charnière / Verrou / Poignée	Matériau composite noir résistant aux intempéries
	Isolation	Joint à écrasement épaisseur 4 mm
	Etanchéité	Verrous à serrage progressif
Auvent toiture	Matériaux	Aluminium filmé (à délimiter par l'installateur)
	Fixation	Par l'installateur (écartement maximum des vis 20 cm)
	Débordement	5 cm sur les 4 côtés
Filtre	Caisson court (S)	Pré-filtre G4 sur cadre en glissière
	Caisson long (L)	Pré-filtre G4 sur cadre en glissière ou filtre à poche combiné G4 + F7
	Classement	M1
Batterie	Matériaux	Tubes cuivre / ailettes aluminium
	Rangs	Batterie 2 Rangs (froid ou chaud) - Batterie 4 Rangs (froid ou chaud)
	Service mini - maxi	2°C - 100°C - 8 Bars maximum
	Bac de condensats	Isolé - Coulissant - Sortie Ø 34 mm
	Séparateur de gouttes	Monté en standard si batterie froide
Moteur	Alimentation	400 V - triphasé - 50 Hz
	Type	1 vitesse 1 450 tr/mn - Fermé IP 54 - PTO
Ventilateur	Type	Centrifuge - Double ouïes - A action
	Transmission	Poulies - Courroie
Régulation	Type	Coffret contrôle / commande 2 Tubes - 4 Tubes
	Régulation	Ambiance ou soufflage
	Asservissement	Vannes motorisées à monter par l'installateur
	Fonctions annexes	Change-over, antigel, encrassement filtre, DAD



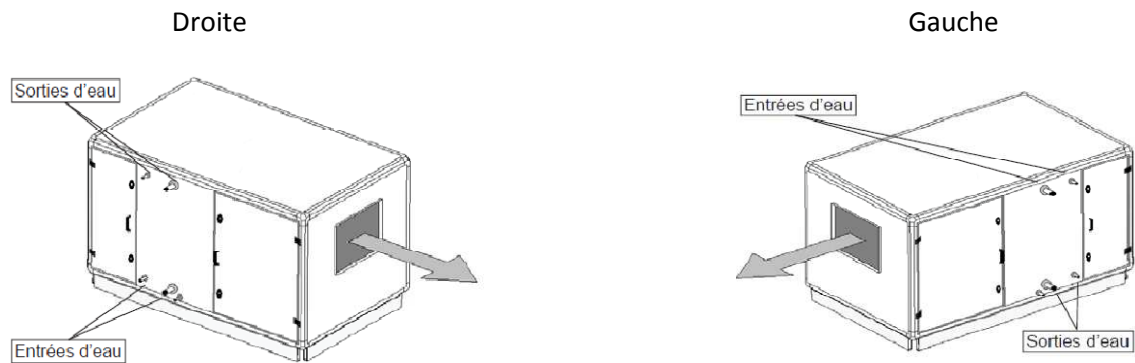
Construction simple flux



Construction double flux



Servitudes



Sauf inversement précisé à la commande, les centrales Fidji sont fournies en servitude Droite.



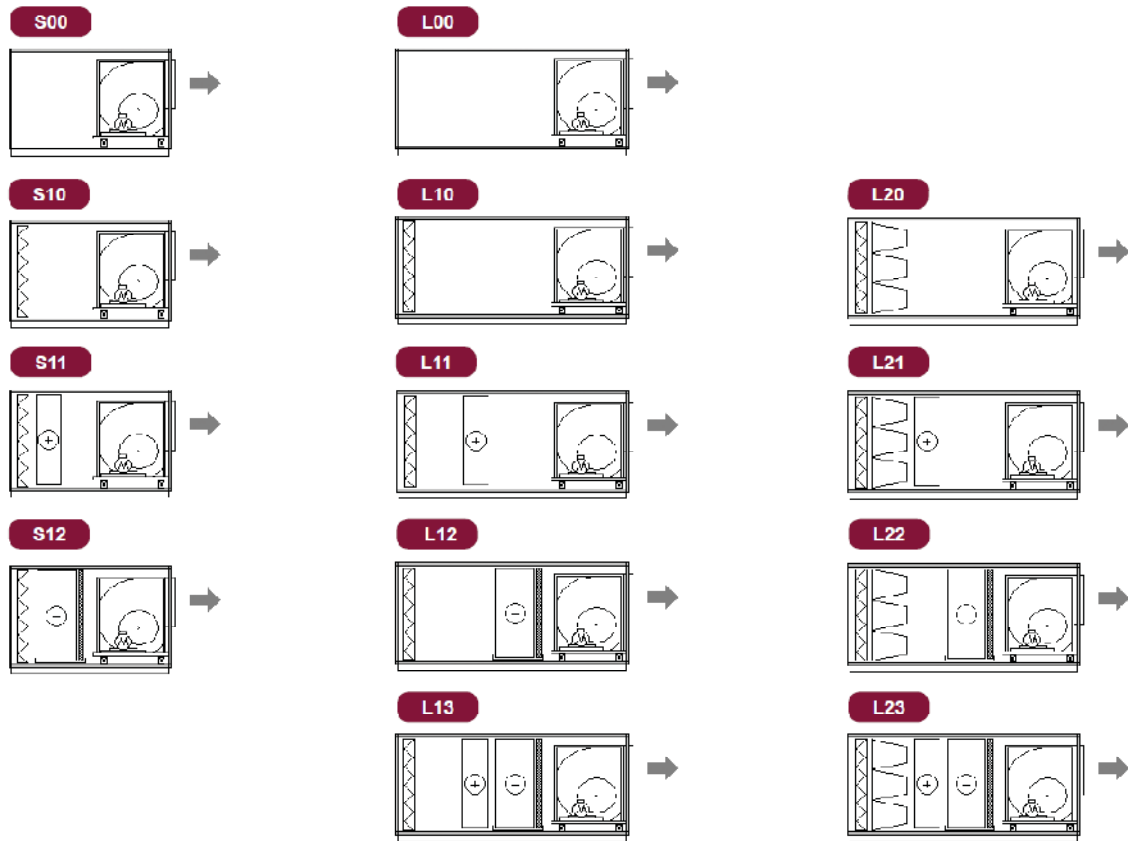
ENVIROFLUIDES

contact@envirofluides.com
www.envirofluides.com

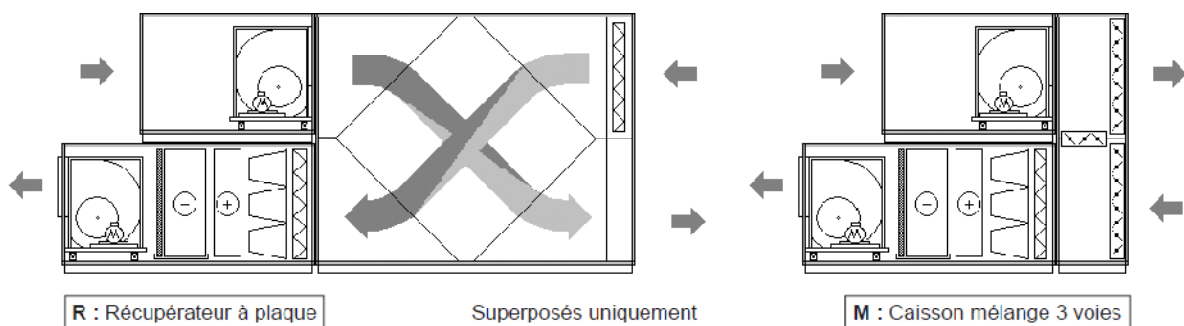
☎ : 03.20.00.39.56
☎ : 0972.115.898

2400 Tour Lille-Europe - 11 parvis de
Rotterdam - 59 777 EURALILLE

Montages horizontaux



Montages double-flux



ENVIROFLUIDES

contact@envirofluides.com
www.envirofluides.com

☎ : 03.20.00.39.56
☎ : 0972.115.898

2400 Tour Lille-Europe - 11 parvis de
Rotterdam - 59 777 EURALILLE